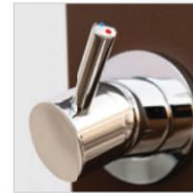


SERIES WATERMIXER RD

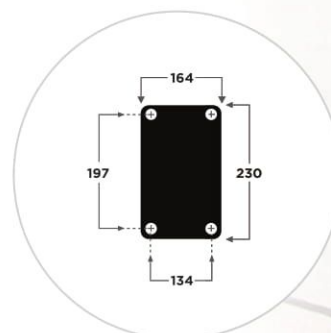
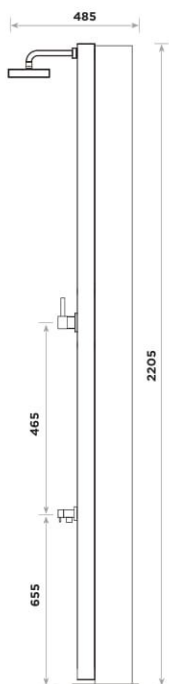
- **Monomando redondo de latón cromado y zamak**
Chrome-plated brass and zamak rounded mixer tap
Mitigeur monocommande rond en laiton chromé et zamak
- **Frontal ancho de acero en 4 acabados diferentes***
Wide steel front panel available in 4 different finishes*
*Panneau frontal grand en acier en 4 finitions différentes**
- **Rociador de Ø150 mm**
Ø150 mm showerhead
Pommeau de Ø150 mm
- **Colector solar 30L de aluminio**
30L aluminum collector
Capteur solaire 30L en aluminium

* **Acero lacado en blanco, azul aguamarina, y marrón rústico**
Lacquered steel in white, aquamarine blue and rustic-brown
Acier laqué en blanc, bleu aigue-marine et marron rustique

* **Acero inoxidable AISI 304**
AISI 304 stainless steel
Acier inoxydable AISI 304



Dimensiones | Dimensions | Dimensions (mm)



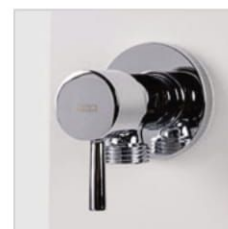
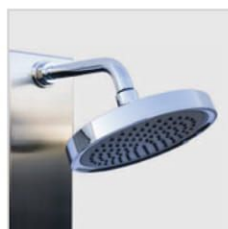
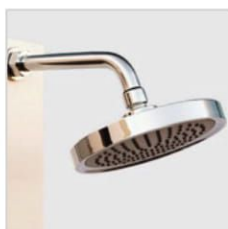
Características | Features | Caractéristiques

- **Frontal de ancho 114 mm con diseño registrado**
114 mm wide and registered front panel design
Panneau frontal, largeur 114 mm avec conception brevetée
- **Revestimiento especial y tratamiento anticorrosión**
Special coating and anticorrosive treatment
Revêtement spécial et traitement anticorrosion
- **Entrada de agua de ½" hembra en acero inoxidable**
Female ½" main water inlet in stainless steel
Entrée d'eau de ½" femelle en acier inoxydable
- **Conexión a entrada de agua mediante latiguillo flexible**
Connection through flexible water connector
Raccordement à l'entrée d'eau par tuyau flexible
- **Incluye conjunto anclaje: tornillos, tacos y arandelas**
Fixing set is included: screws, anchors and washers
Jeu d'ancrage inclus: vis, chevilles et rondelles
- **Tornillo de desagüe de acero inox**
Stainless steel drain plug
Vis de vidange en acier inoxydable

Referencia Reference Référence	Frontal Front Panneau frontal	Mandos Knobs Robinets	Rociador Showerhead Pommeau	Grifo accesorio / lavapiés Accessory tap / foot washer Robinet accessoire / rince-pieds
30WBL	○	 **	 **	-
30WBLGR				✓
30WAZ	●	 **	 **	-
30WAZGR				✓
30WRU	●	 **	 **	-
30WRUGR				✓
30WIN	●	 **	 **	-
30WINGR				✓

** Disponibilidad de monomando y rociador con acabado bronce
Mixer tap and showerhead available in bronze finish
Disponible monocommande et pommeau en finition bronze

Accesorio / lavapiés
Accessory / foot washer
Accessoire / rince-pieds



Embalaje | Packaging | Emballage

- **Cartón Kraft ondulado de doble cara**
Kraft corrugated carton of double wall
Carton ondulé de double cannelure couverture Kraft
- **226 x 18 x 30**
Largo x ancho x alto (en cm)
Length x width x height (in cm)
Longueur x largeur x hauteur (en cm)
- **Peso | Weight | Poids: 14 kg**